



**INFORMATION HABILLAGE
FABRIKANTEN INFORMATION
MANUFACTURING INFORMATION**

8 ¼" ETA E61.101

IH E61101 FDE 534292 05 12.09.2014

Spécifications techniques

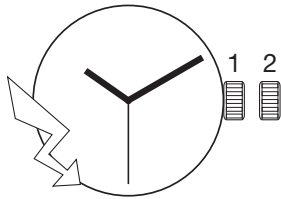
1. Forme et genre

Calibre rond	8 ¼"
Affichage analogique	
Quartz:	32'768 Hz
Pierres:	8

2. Dimensions en mm

Diamètre total	18,60
Diamètre d'encageage	18,20
Hauteur totale du mouvement	1,95
Hauteur sur pile (No 321)	2,10
Hauteur sur pile (No 364)	2,60

3. Fonctions



Affichage par aiguilles:
heures, minutes, secondes.
Indicateur de fin de vie de pile (EOL).

4. Corrections

Tige de mise à l'heure à 2 positions:
Tige de mise à l'heure:
Pos. 1 Position de marche (neutre).

Pos. 2 Mise à l'heure, arrêt de la se-
conde, et du mouvement
(stockage).

Technische Spezifikationen

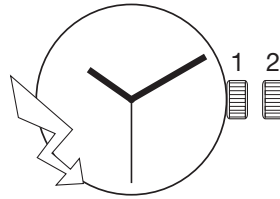
1. Form und Art

Rundes Kaliber	8 ¼"
Analoganzeige	
Quarz:	32'768 Hz
Steine:	8

2. Abmessungen in mm

Gesamtdurchmesser	18,60
Gehäusepassungsdurchmesser	18,20
Gesamtwerkhöhe	1,95
Höhe auf Batterie (No 321)	2,10
Höhe auf Batterie (No 364)	2,60

3. Funktionen



Anzeige durch Zeiger:
Stunden, Minuten, Sekunden.
Batterie-End-Anzeige (EOL).

4. Korrekturen

Zeigerstellwelle mit 2 Stellungen:
Zeigerstellwelle:
Pos. 1 Gangstellung (neutral).

Pos. 2 Zeigerstellung, Stop der Sekunde
und Unterbrecher
(für Lagerung).

Technical specifications

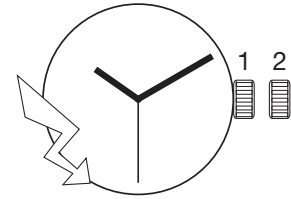
1. Shape and type

Round caliber	8 ¼"
Analog display	
Quartz:	32'768 Hz
Jewels:	8

2. Dimensions in mm

Overall diameter	18.60
Case fitting diameter	18.20
Overall movement height	1.95
Height on battery (No 321)	2.10
Height on battery (No 364)	2.60

3. Functions



Display by means of hands:
hours, minutes, seconds.
End-of-life display (EOL).

4. Corrections

Handsetting stem with 2 positions:
Handsetting stem:
Pos. 1 Running position (neutral).

Pos. 2 Time setting, stopping of second,
stopping of the movement
(storage).



ETA SA
MANUFACTURE HORLOGÈRE SUISSE
DEPUIS 1793

ETA SA Manufacture Horlogère Suisse
SC Product Communication | Bahnhofstrasse 9 | 2540 Grenchen | Switzerland
Phone +41 (0)32 655 71 11 | Fax +41 (0)32 655 71 74 | contact@eta.ch | www.eta.ch

A COMPANY OF THE **SWATCH GROUP**

5. Principe de construction

Platine et pont fabriqués en laiton, dorés.

Standard: platine = laiton
couver-module électronique =
sulem.

* Luxe: platine = laiton
couver-module électronique =
laiton.

* exécutions et décors possibles sur de-
mande.

Moteur pas à pas ETA 180°/s.
1 impulsion/sec.

Le calibre est équipé d'un circuit économi-
seur de courant (asservissement), d'un in-
dicateur de fin de vie de pile (EOL) par
avance de l'aiguille de seconde toutes les
4 secondes et d'une lame de contact dé-
connectant la commande du moteur du
circuit intégré lorsque la tige de mise à
l'heure est tirée (mode stockage).

Ce mouvement est équipé d'un circuit
électronique de régulation de dernière gé-
nération qui intègre en un seul composant
les éléments de gestion et de régulation.

6. Habillage

Le cadran est maintenu par des fixateurs
de cadran.

Aiguilles

Indication pour aiguilles: voir le plan
AIGUILLAGES.

Nouvelle norme pour balourds d'ai-
guilles (voir IS No 71).

Le respect des balourds indiqués ga-
rantit la résistance aux chocs selon les
normes en vigueur.

La pose des aiguilles (sans pile) doit
être faite sur un porte-pièce adéquat
avec appui central sur la pierre ayant un
dégagement pour le pivot de la roue de
seconde au centre.

5. Konstruktionsprinzip

Werkplatte und Brücke aus Messing her-
gestellt, vergoldet.

Standard: Werkplatte = Messing
Halteplatte für Elektronik-Bau-
gruppe = Sulem.

* Luxus: Werkplatte = Messing
Halteplatte für Elektronik-Bau-
gruppe = Messing.

* Weitere Ausführungen und Dekors sind
auf Anfrage möglich.

Schrittmotor ETA 180°/s.
1 Impuls/Sek.

Der Kaliber ist mit einer stromsparenden
Motorsteuerung (Asservissement) einer
Batterie-End-Anzeige (EOL) durch Vor-
rücken des Sekundenzeigers alle 4 Sekun-
den und einem Unterbrecherkontakt,
welcher bei gezogener Stellwelle den Mo-
tor vom integrierten Schaltkreis trennt (zur
Lagerung), ausgerüstet.

Dieses Uhrwerk ist mit einem Stromregelk-
reis modernster Technologie ausgestattet,
der in einer Komponente die Steuerungs-
und Regelungselemente vereint.

6. Ausstattung

Das Zifferblatt ist durch Zifferblatthalter
gehalten.

Zeiger

Angaben für Zeiger: siehe Zeichnung
ZEIGERWERKHÖHEN.

Neue Norm für Zeigerunwuchten
(siehe IS No 71).

Bei Einhaltung der angegebenen Un-
wuchtwerte wird die Stossicherheit
laut einschlägigen Normen gewährleis-
tet.

Zum Zeigersetzen (ohne Batterie) muss
ein passender Werkhalter mit einer zen-
tralen Auflage für den Stein verwendet
werden, welche eine Aussparung für
den Zapfen des Zentrumsekunden-
rades besitzt.

5. Principle of construction

Main plate and bridge made of brass,
gilt.

Standard: mainplate = brass
electronic module cover =
sulem.

* Luxury: mainplate = brass
electronic module cover =
brass.

* versions and decors possible on request.

Stepping motor ETA 180°/s.
1 impulse/sec.

The caliber is equipped with a current sav-
ing circuit (asservissement), a battery
end-of-live display (EOL), with second
hand advancing every 4 seconds, and a
stop lever which disconnects the motor
from the integrated circuits when the stem
is pulled out (storage).

This movement is equipped with the latest
generation of electronic control circuit
which houses the management and con-
trol elements in a single component.

6. Casing

The dial is fixed by means of dial fasteners.

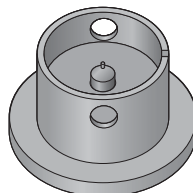
Hands

Indications for hands: see drawing-
HAND FITTING HEIGHTS.

New standard for hand unbalance
(see IS No 71).

By respecting the defined unbalance a
shock-resistance in accordance with
current standards is assured.

The hands must be fitted (without bat-
tery) on a suitable movement holder
with a central support on the jewel ha-
ving a countersink for the second wheel
pivot.



7. Outillage

sur demande.

Ces outils peuvent être commandés chez:

ETA SA Manufacture Horlogère Suisse
Customer Support
Bahnhofstrasse 9
2540 Grenchen
Switzerland

Phone +41 (0)32 655 27 77
Fax +41 (0)32 655 84 30
customer-support@eta.ch
www.eta.ch

7. Werkzeuge

auf Anfrage.

Diese Werkzeuge können bei folgender Adresse bestellt werden:

ETA SA Manufacture Horlogère Suisse
Customer Support
Bahnhofstrasse 9
2540 Grenchen
Switzerland

Phone +41 (0)32 655 27 77
Fax +41 (0)32 655 84 30
customer-support@eta.ch
www.eta.ch

7. Tools

on request.

These tools can be ordered from:

ETA SA Manufacture Horlogère Suisse
Customer Support
Bahnhofstrasse 9
2540 Grenchen
Switzerland

Phone +41 (0)32 655 27 77
Fax +41 (0)32 655 84 30
customer-support@eta.ch
www.eta.ch

8. Alimentation

Pile à l'oxyde d'argent
U = 1,55 V, type "Low drain"

Pile Ø 6,80 mm, hauteur 1,65 mm
Capacité 14,5 mAh (Renata)

Renata 321, Varta V321,
Energizer 321, SR 616 SW.

Pile Ø 6,80 mm, hauteur 2,15 mm
Capacité 20 mAh (Renata)

Renata 364, Varta V364,
Energizer 364, SR 621 SW.

8. Stromversorgung

Silberoxyd-Batterie
U = 1,55 V, Typ "Low Drain".

Batterie Ø 6,80 mm, Höhe 1,65 mm
Kapazität 14,5 mAh (Renata)

Renata 321, Varta V321,
Energizer 321, SR 616 SW.

Batterie Ø 6,80 mm, Höhe 2,15 mm
Kapazität 20 mAh (Renata)

Renata 364, Varta V364,
Energizer 364, SR 621 SW.

8. Current supply

Silver oxide battery
U = 1.55 V, "Low Drain" type.

Battery Ø 6.80 mm, height 1.65 mm
Capacity 14,5 mAh (Renata)

Renata 321, Varta V321,
Energizer 321, SR 616 SW.


Battery Ø 6.80 mm, height 2.15 mm
Capacity 20 mAh (Renata)

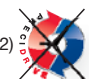
Renata 364, Varta V364,
Energizer 364, SR 621 SW.

9. Performances

9. Leistungen

9. Performances

Critères Kriterien Criteria	Conditions Bedingungen Conditions	MIN	TYP	MAX	Unités Einheiten Units
Conditions générales, sauf indication contraire Allgemeine Bedingungen, sofern nicht anders festgelegt General conditions, unless otherwise specified	U = 1,55 V T= 25° C				
 (1) Marche typique Precidrive Typischer Gang Precidrive Typical rate Precidrive	U = 1,58 V Marche initiale avec montre au porté normal entre 20° C et 30° C Erstmaliger Gang bei normalem Tragen zwischen 20° C und 30° C Initial rate with a normal wearing between 20° C et 30° C		± 10		s/an s/Jahr s/year
Marche instantanée à 23° C Momentaner Gang um 23° C Instantaneous rate at 23° C	Prescriptions COSC COSC-Vorschriften COSC prescriptions T= 23° C	-26	±10	+26	s/an s/Jahr s/year
Marche instantanée à 8° C Momentaner Gang um 8° C Instantaneous rate at 8° C	Prescriptions COSC COSC-Vorschriften COSC prescriptions T= 8° C	-73	±35	+73	s/an s/Jahr s/year
Marche instantanée à 38° C Momentaner Gang um 38° C Instantaneous rate at 38° C	Prescriptions COSC COSC-Vorschriften COSC prescriptions T= 38° C	-73	±35	+73	s/an s/Jahr s/year
Période d'inhibition Inhibitions-Periode Inhibition period			960		s
Consommation mouvement Stromaufnahme Uhrwerk Power consumption movement			0,62	1,0	µA

Critères Kriterien Criteria	Conditions Bedingungen Conditions	MIN	TYP	MAX	Unités Einheiten Units
 (2) Marche instantanée Momentaner Gang Instantaneous rate	U = 1,55 V T= 25° C	-0,3		+0,5	s/d
Température de fonctionnement Betriebstemperatur Operating temperature		0		50	°C
Résistance aux chocs Stossicherheit Shock-resistance	NIHS 91-10				
Résistance aux champs magnétiques Magnetfeldabschirmung Resistance to magnetic influences		1600			A/m
Couple de positionnement (aig.sec.) Positionierungsmoment (Sek. Zeiger) Positioning torque (sec. hand) Couple utile (aig. sec.) Drehmoment (Sek. Zeiger) Useful torque (sec. hand)	U = 1,55 V T= 25° C		9,6 4,5		μNm μNm
Autonomie théorique de pile Autonomie theoretisch Autonomy theoretic of battery	Avec pile Mit Batterie with battery 14,5 mAh		32		mois Monate months
	Avec pile Mit Batterie with battery 20 mAh		44*		mois Monate months
CEM / Compatibilité électromagnétique EMV / Elektromagnetische Verträglichkeit EMC / Electromagnetic compatibility	EN 50082-1, EN 50081-1	CE Conforme CE Konform CE Conform			
<p>* En pratique, pour les mouvements à très faible consommation, l'autonomie maximum sera donnée par la durée de vie intrinsèque de la pile. * In der Praxis ergibt sich für Werke mit sehr schwachem Verbrauch die maximale Autonomie aus der jeweiligen Lebensdauer der Batterie. * In practice, for movements with very low consumption, the maximum autonomy is given by the specific length of life of the battery.</p>					



Technologie PreciDrive:

PreciDrive offre une précision de marche permettant d'obtenir une certification COSC. Cette précision peut être atteinte grâce à l'ajout d'une unité de thermocompensation qui corrige la période des impulsions motrices en fonction des changements de température ambiante et de la montre. Grâce à l'association du quartz et du circuit intégré dans un même boîtier sous vide, la précision de la marche est insensible à l'humidité.

PreciDrive Technologie:

Mit PreciDrive wird die für den Erhalt eines COSC-Zertifikats notwendige Gänge- nauigkeit erreicht. Ermöglicht wird diese Präzision durch die hinzugefügte Thermo-Kompensationseinheit, die die Dauer der Motorimpulse entsprechend der Veränderungen der Temperatur der Umgebung und der Uhr korrigiert. Dank der Verbindung des Quarzes mit dem integrierten Schaltkreis im selben vakuum-isolierten Gehäuse, wird die Gänge- nauigkeit nicht durch Feuchtigkeit beeinträchtigt.

PreciDrive technology:

Thanks to PreciDrive the operating precision necessary to obtain COSC certification is attained. This precision can be achieved thanks to the addition of a thermocompensation unit which corrects the period of integrated circuit the motor pulses according to changes in the ambient and watch temperature.

Thanks to the combination of the quartz with the integrated circuit inside a single vacuum-insulated case, accuracy is unaffected by humidity.

10. Contrôle de la marche

PRECIDRIVE



La période d'inhibition est de

960 secondes.

La mesure de la marche ne peut se faire qu'avec un appareil permettant une mesure pendant 960 secondes et une précision de 0,1 ppm.

La mesure de la marche doit avoir lieu à une température comprise entre 22° C et 24° C.

NON PRECIDRIVE



La période d'inhibition est de

60 secondes.

La mesure de la marche ne peut se faire qu'avec un appareil permettant une mesure pendant 60 secondes ou même un multiple de 60 secondes.

La mesure de la marche doit avoir lieu à une température comprise entre 20° C et 25° C.

10. Gangkontrolle

PRECIDRIVE



Die Inhibitions-Periode beträgt

960 Sekunden.

Der Gang kann nur mit einem Instrument gemessen werden, das eine Messung während einer Zeitspanne von 960 Sekunden und eine Genauigkeit von 0,1 ppm erlaubt.

Die Gangmessung muss bei einer Temperatur von 22° C bis 24° C erfolgen.

NON PRECIDRIVE



Die Inhibitions-Periode beträgt

60 Sekunden.

Der Gang kann nur mit einem Instrument gemessen werden, das eine Messung während einer Zeitspanne von 60 Sekunden oder einem Vielfachen davon erlaubt.

Die Gangmessung muss bei einer Temperatur von 20° C bis 25° C erfolgen.

10. Checking the rate

PRECIDRIVE



The inhibition period is

960 seconds.

The rate must be checked with an instrument that allows measuring a period of 960 seconds and a precision of 0.1 ppm.

Check the rate at a temperature between 22° C and 24° C.

NON PRECIDRIVE



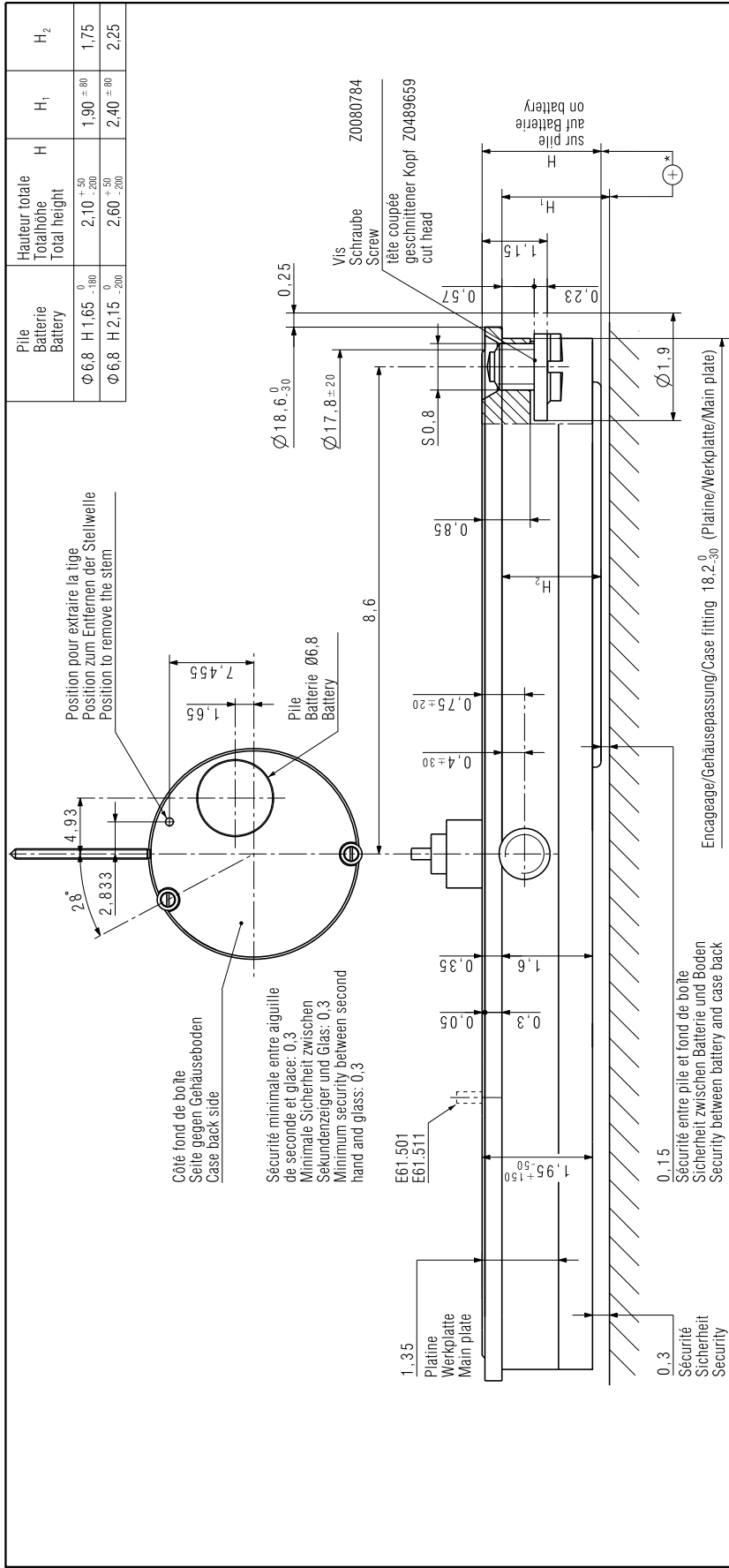
The inhibition period is

60 seconds.

The rate must be checked with an instrument that allows measuring over one or several periods of 60 seconds.

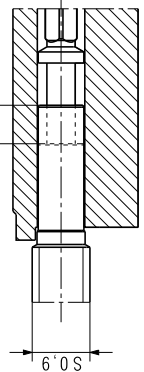
Check the rate at a temperature between 20° C and 25° C.

Nous nous réservons tous les droits sur ce document. Il est confié au destinataire. Il ne peut, sans notre autorisation écrite, être copié, reproduit, communiqué à des tiers.
 Für dieses Dokument behalten wir uns alle Rechte vor. Es ist nur für den Empfänger bestimmt. Ohne unsere schriftliche Bewilligung darf es nicht kopiert, vervielfältigt und Dritten zugänglich gemacht werden.
 We reserve all rights for this document. It is meant for the recipient only and it may not be copied, printed or given to a third person without our written permission.



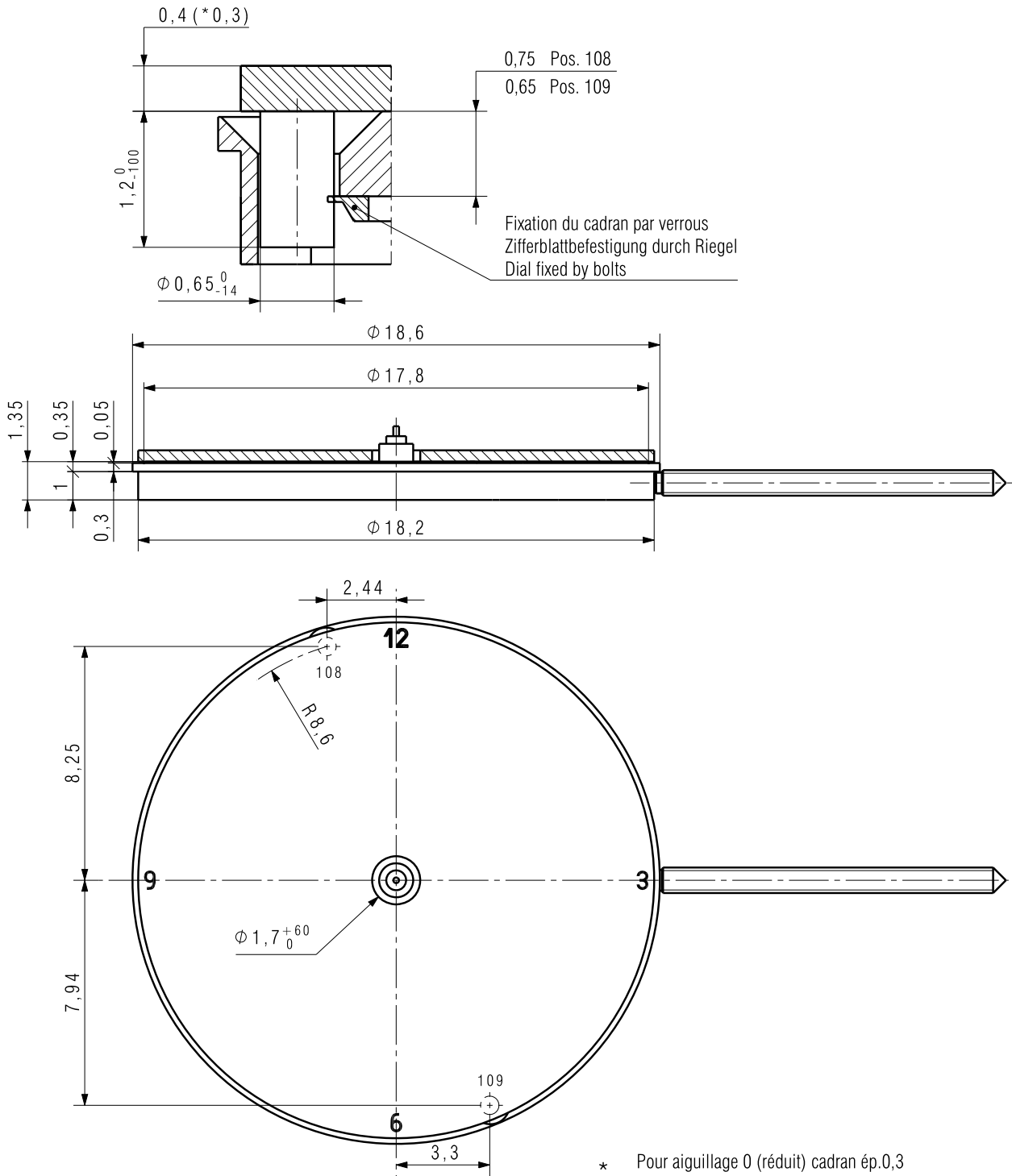
* Pile et fond de boîte ont la même polarité.
 Un contact entre pile et fond est admis.
 Batterie und Gehäuseboden haben die gleiche Polarität.
 Ein Kontakt zwischen Batterie und Boden ist erlaubt.
 Battery and case back have the same polarity.
 A contact between the battery and the case back is permitted.

Distance centre du mouvement, à vérifier avant l'emboîtement de la série
 Distanz Werkzentrum, vor dem Einschalen der Serie prüfen
 Distance movement center, check before casing of the series
 Position intérieure théorique
 Theoretical inner position



Pile Batterie	Hauteur totale Total height	H ₁	H ₂
Ø 6,8 H 1,65 ⁰ _{-0,100}	2,10 ^{+0,200} _{-0,200}	1,90 ± 0,0	1,75
Ø 6,8 H 2,15 ⁰ _{-0,200}	2,60 ^{+0,200} _{-0,200}	2,40 ± 0,0	2,25

Calibre / Caliber	E61.031 / E61.041 / E61.101 / E61.111	Masse / Escala / Scale	CATIA V5
E61.501 / E61.511	Masse in mm / Dimensions in mm / Dimensions in mm	Tol. / Tolerance	Tol. / Tolerance
CAGE POUR BOITE UHRWERKGESTELL FÜR GEHÄUSE FRAME FOR CASE		Version	Blatt / Revision / Revision / Sheet
Ersatz für Ein- / Remplacement de / Replacement for		Z0417038 01	00 01/01
Klass. / Class.		ZVACC	KUN
Ersatz / Ersatz / Ersatz		Benötigt / Control / Control	Freigegeben / Released
Änderung / Modification		24757	30.04.2009 ZWJ
ETA SA MANUFACTURE HORLOGÈRE SUISSE		30.04.2009 CHI	30.04.2009 CHI
A COMPANY OF THE SWATCH GROUP			

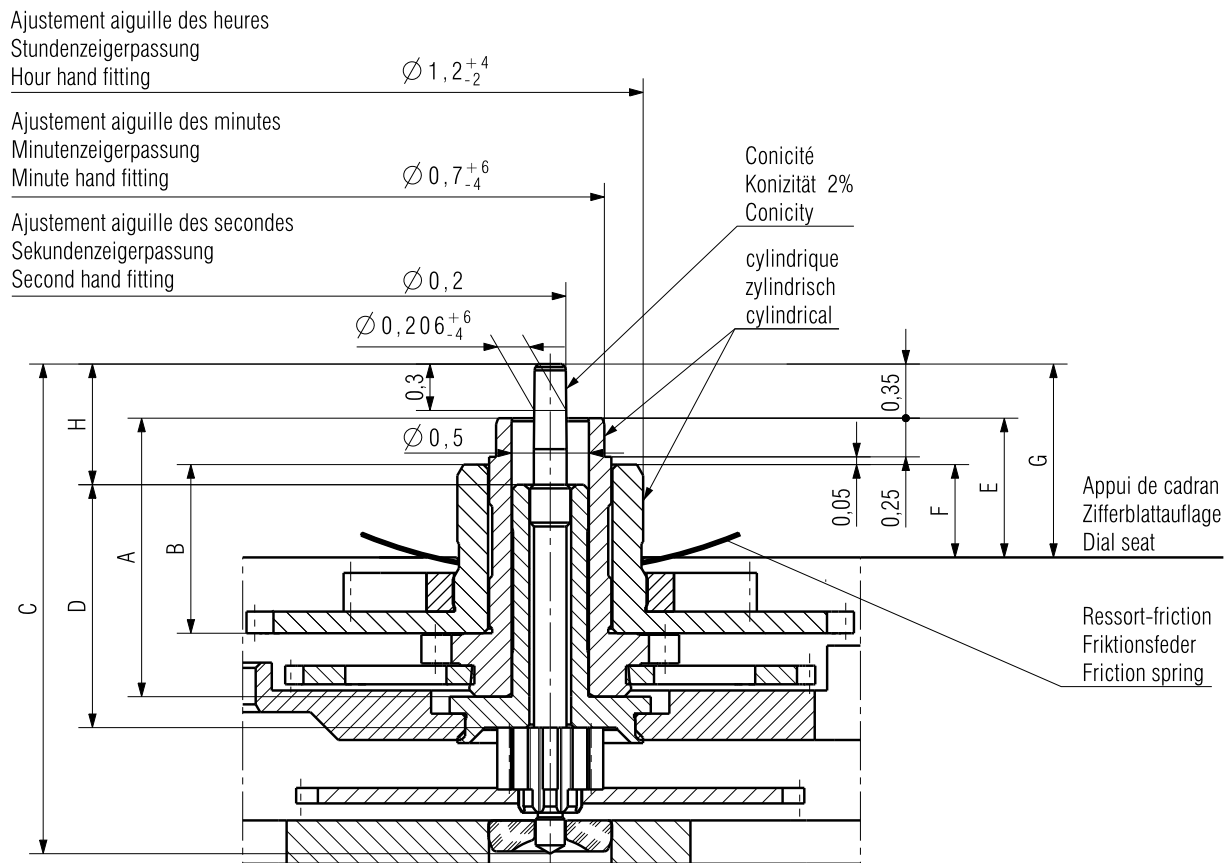


* Pour aiguillage 0 (réduit) cadran ép.0,3
Für Zeigerwerkhöhe 0 (niedrig) Zifferblattdicke 0,3
For hand fitting height 0 (reduced) dial thickness 0,3

Nous nous réservons tous les droits sur ce document. Il est comié au destinataire. Il ne peut, sans notre autorisation écrite, être copié, reproduit, communiqué à des tiers. Für dieses Dokument behalten wir uns alle Rechte vor. Es ist nur für den Empfänger bestimmt. Ohne unsere schriftliche Bewilligung darf es nicht kopiert, vervielfältigt und Dritten zugänglich gemacht werden. We reserve all rights for this document. It is meant for the recipient only and it may not be copied, printed or given to a third person without our written permission.

Kaliber / Calibre / Caliber E61.031 / E61.101		Masstab Echelle Scale --		CATIA V5		
			Masse in mm Dimensions en mm Dimensions in mm	Tol.1/1000 mm		
INDICATIONS POUR CADRAN ANGABEN FÜR ZIFFERBLATT INDICATIONS FOR DIAL		Z0674866	Version 00	Revision 00	Blatt Feuille Sheet 01/01	
ETA SA MANUFACTURE HORLOGÈRE SUISSE DEPUIS 1793 A COMPANY OF THE SWATCH GROUP	Ersatz für/En remplacement de/Remplacement for	Klass. Class. ZVACC		KUN		
	Aenderung/Modification	Erstellt Etabli Created	Geprüft Contrôlé Controlled	Freigegeben Libéré Released		
		24.11.2011 DAS	21.12.2011 TAL	21.12.2011 TAL		

Nous nous réservons tous les droits sur ce document. Il est confié au destinataire. Il ne peut, sans notre autorisation écrite, être copié, reproduit, communiqué à des tiers.
 Für dieses Dokument behalten wir uns alle Rechte vor. Es ist nur für den Empfänger bestimmt. Ohne unsere schriftliche Bewilligung darf es nicht kopiert, vervielfältigt und Dritten zugänglich gemacht werden.
 We reserve all rights for this document. It is meant for the recipient only and it may not be copied, printed or given to a third person without our written permission.



1) NIHS 91-30: 500g / 0,7 ms 2) NIHS 91-20: 500g / 2,0 ms

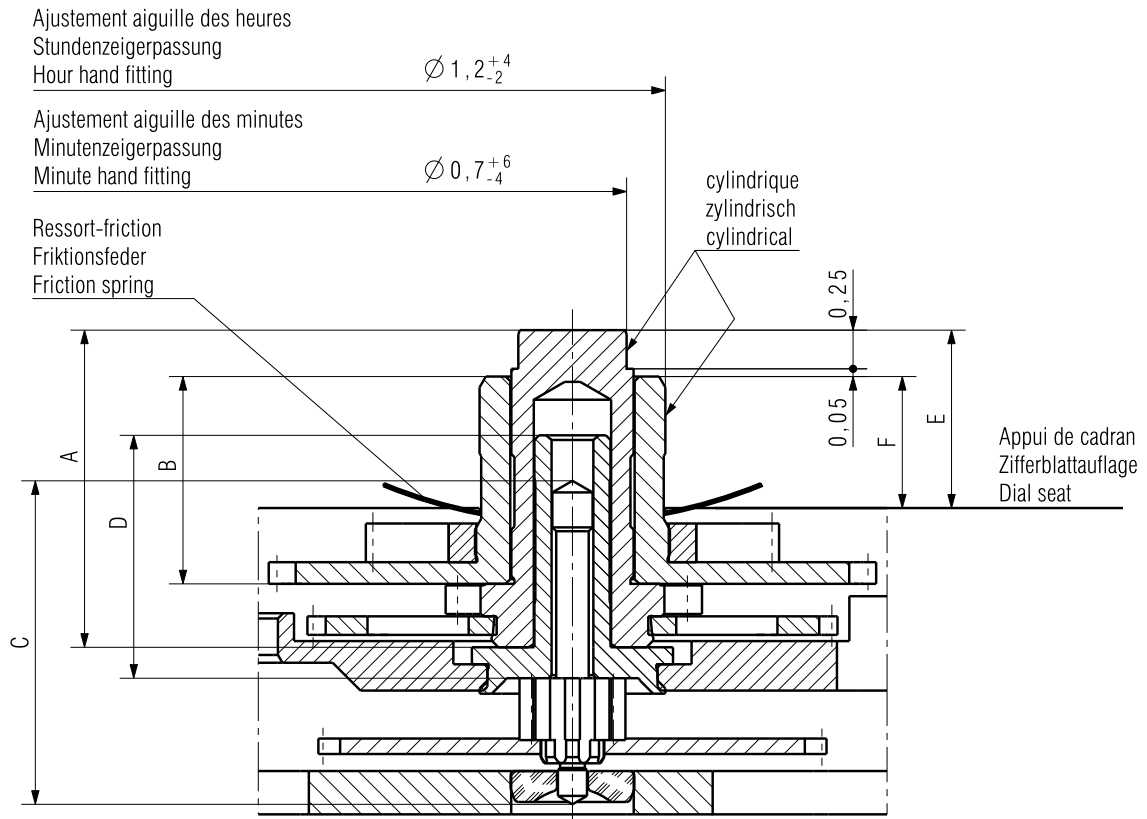
Aiguillage Zeigerwerkhöhe Hand fitting height	Longueur/Länge/Length							Dépassement Höhe über Zifferblattauflage Height over dial seat	H	Ep.cadran Zifferblattstärke Dial thickness
	A	B	C	D	E	F	G			
réduit niedrig reduced normal	1,8	1,09	3,165	1,57	0,9	0,6	1,25	0,78	0,3	
1	2,05	1,34	3,415	1,57	1,15	0,85	1,5	1,03	0,4	
2	2,3	1,59	3,665	2,07	1,4	1,1	1,75	0,78		
3	2,55	1,84	3,915	2,07	1,65	1,35	2	1,03		

Aiguilles Zeiger Hands	Aiguille des heures Stundenzeiger Hour hand	Aiguille des minutes Minutenzeiger Minute hand	Aiguille des secondes Sekundenzeiger Second hand
Masse/Masse/Mass	max. mg	20	10
Balourd/Unwucht/Unbalance	max. μNm	1) 2) 1	1) 2) 1
Force de chassage/Setzkraft/Press-in force	max. N	30	30
Inertie/Trägheit/Inertia	max. gmm ²	0,3	0,1

Kaliber / Calibre / Caliber E61.101/111	Massstab Echelle Scale --		CATIA V5
		Masse in mm Dimensions en mm Dimensions in mm	Tol.1/1000 mm

AIGUILLAGES ZEIGERWERKHÖHEN HAND FITTING HEIGHTS	Version	Revision	Blatt Feuille Sheet
Z0830020	01	00	01/01

 ETA SA MANUFACTURE HORLOGÈRE SUISSE DEPUIS 1793 A COMPANY OF THE SWATCH GROUP	Ersatz für/En remplacement de/Remplacement for	Klass. Class.	ZVACC	KUN
	Aenderung/Modification	Ursprung Erzeugung Création Origine Creation Original	Version Erzeugung Création Version Creation Version	Freigegeben Libéré Released
	30464	30.01.2014 SCA	24.06.2014 ZWJ	26.06.2014 SAC



1) NIHS 91-30: 500g / 0,7 ms

2) NIHS 91-20: 500g / 2,0 ms

Aiguillage Zeigerwerkhöhe Hand fitting height	Longueur/Länge/Length				Dépassement Höhe über Zifferblattauflage Height over dial seat		Ep.cadran Zifferblattdicke Dial thickness
	A	B	C	D	E	F	
	Chaussée Minutenrohr Cannon-pinion	Roue des heures Stundenrad Hour wheel	Pignon des sec. au centre Zentrum- sekundentrieb Central sec. wheel pin.	Tube de centre Zentrumrohr Centre tube	Chaussée Minutenrohr Cannon-pinion	Roue des heures Stundenrad Hour wheel	
réduit niedrig reduced normal	1,80	1,09	2,091	1,57	0,9	0,6	0,3
1	2,05	1,34	2,091	1,57	1,15	0,85	0,4
2	2,30	1,59	2,091	2,07	1,4	1,1	
3	2,55	1,84	2,091	2,07	1,65	1,35	

Aiguilles Zeiger Hands	Aiguille des heures Stundenzeiger Hour hand		Aiguille des minutes Minutenzeiger Minute hand	
Masse/Masse/Mass	max.	mg	20	
Balourd/Unwucht/Unbalance	max.	µNm	1) 2) 1	
Force de chassage/Setzkraft/Press-in force	max.	N	30	
Inertie/Trägheit/Inertia	max.	gmm ²	0,3	

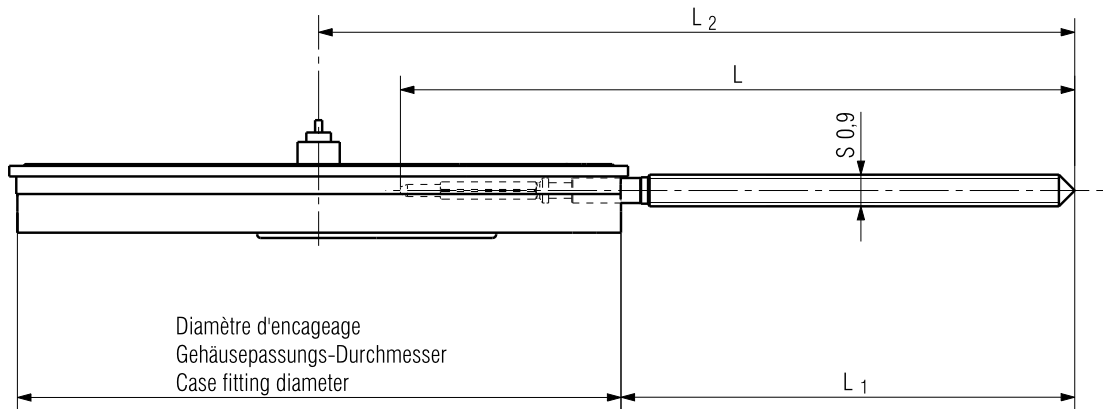
Kaliber / Calibre / Caliber E6X.101/111	Massstab Echelle Scale --		CATIA V5
sans seconde/ohne Sekunde/without second	Masse in mm Dimensions en mm Dimensions in mm Tol. 1/1000 mm		

AIGUILLAGES ZEIGERWERKHÖHEN HAND FITTING HEIGHTS	Version	Revision	Blatt Feuille Sheet
	Z0415398	06	00
			01/01

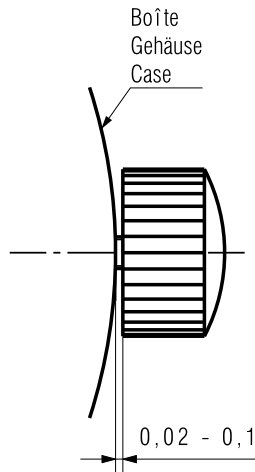
ETA SA MANUFACTURE HORLOGÈRE SUISSE DEPUIS 1793 A COMPANY OF THE SWATCH GROUP	Ersatz für/En remplacement de/Remplacement for	Klass. Class.	ZVACC	KUN			
	Aenderung/Modification	30464	Ursprung Erzeugung Création Origine Creation Original	Version Erzeugung Création Version Creation Version	Freigegeben Libéré Released		
		13.02.2008	ZWJ	24.06.2014	ZWJ	26.06.2014	SAC

Nous nous réservons tous les droits sur ce document. Il est comié au destinataire. Il ne peut, sans notre autorisation écrite, être copié, reproduit, communiqué à des tiers.
 Für dieses Dokument behalten wir uns alle Rechte vor. Es ist nur für den Empfänger bestimmt. Ohne unsere schriftliche Bewilligung darf es nicht kopiert, vervielfältigt und Dritten zugänglich gemacht werden.
 We reserve all rights for this document. It is meant for the recipient only and it may not be copied, printed or given to a third person without our written permission.

Nous nous réservons tous les droits sur ce document. Il est confié au destinataire. Il ne peut, sans notre autorisation écrite, être copié, reproduit, communiqué à des tiers.
 Für dieses Dokument behalten wir uns alle Rechte vor. Es ist nur für den Empfänger bestimmt. Ohne unsere schriftliche Bewilligung darf es nicht kopiert, vervielfältigt und Dritten zugänglich gemacht werden.
 We reserve all rights for this document. It is meant for the recipient only and it may not be copied, printed or given to a third person without our written permission.



Calibre Kaliber Caliber	Longueur de la tige Länge der Stellwelle Length of setting stem	L	L ₁	L ₂
E60.XXX	normal	19,18	12,9	21,5
E61.XXX	normal	19,18	12,4	21,5
E63.XXX	normal	19,18	9,85	21,5
E64.XXX	normal	19,18	8,7	21,5



Kaliber / Calibre / Caliber E6X.031/041/101/111/501/511		Massstab Echelle Scale --		CATIA V5
			Masse in mm Dimensions en mm Dimensions in mm	Tol. 1/1000 mm
TIGE: LONGUEUR, POSITION COURONNE STELLWELLE: LAENGE, KRONENPOSITION STEM: LENGTH, CROWN POSITION		Z0414646	Version 01	Revision 00
			Blatt Feuille Sheet 01/01	
ETA SA MANUFACTURE HORLOGÈRE SUISSE DEPUIS 1793		Ersatz für/En remplacement de/Remplacement for ZVACC		KUN
Aenderung/Modification 24757/24819		Erstellt Etabli Created 27.04.2009 ZWJ	Geprüft Contrôlé Controlled 30.04.2009 CHI	Freigegeben Libéré Released 30.04.2009 CHI

Cette page est laissée vide
intentionnellement en cas d'impression
au format A3.

Diese Seite wird absichtlich leer
gelassen für den Fall, dass im
A3-Format gedruckt wird.

This page has deliberately been
left blank in case of A3 format
printing.

**Modifications comparées aux versions
précédentes du document****Änderungen gegenüber
vorhergehenden Dokumentversionen****Modifications compared with previous
document versions**

Version	Date Datum Date	Modification	Änderung	Modification	Page Seite Page
05	12.09.2014	Nouvelle norme pour balourds d'aiguilles	Neue Norm für Zeigerunwuchten	New standard for hand unbalance	2
		Corrections chapitre 9	Korrekturen Kapitel 9	Chapter 9 corrections	3-4
04	11.08.2014	Nouveaux plans	Neue Zeichnungen	New drawings	8-9
03	18.03.2014	Ajout technologie Precidrive	Zusatz Technologie Precidrive	Addition Precidrive technology	1-12
		Nouveaux plans	Neue Zeichnungen	New drawings	8-9
02	01.02.2013	Modification chapitre 5 "Principe de construction"	Kapitel 5 "Konstruktionsprinzip" Änderung	Modification of the chapter 5 "Principle of construction"	2
01	20.08.2012	Nouveau plan	Neue Zeichnung	New drawing	7
00	13.06.2012	Version de base	Basis Version	Basic version	--

Sous réserve de toutes modifications.

Änderungen vorbehalten.

All modifications reserved.

**Ce document se trouve sur le
Support Center Portal (SCP) :****www.eta.ch**

- Support Center
- Support Center Portal
- Documents techniques

**Dieses Dokument finden Sie im
Support Center Portal (SCP):****www.eta.ch**

- Support Center
- Support Center Portal
- Technische Dokumente

**This document can be found on the
Support Center Portal (SCP):****www.eta.ch**

- Support Center
- Support Center Portal
- Technical Documents



ETA^{SA}
MANUFACTURE HORLOGÈRE SUISSE
DEPUIS 1793

SC PRODUCT COMMUNICATION

Bahnhofstrasse 9
2540 Grenchen
Switzerland

Phone +41 (0)32 655 71 11
Fax +41 (0)32 655 71 74

contact@eta.ch
www.eta.ch